

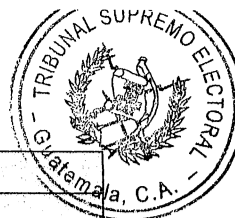
TRIBUNAL SUPREMO ELECTORAL DIRECCIÓN DE FINANZAS	PROCEDIMIENTO
MODIFICACIONES PRESUPUESTARIAS (TRANSFERENCIAS)	
DEFINICIÓN GENERAL:	
Procedimiento que describe los movimientos de los créditos presupuestarios en los Sistemas Integrados de Control Financiero solicitados por las dependencias de este Tribunal, conforme a la dinámica de su ejecución y a las necesidades presentadas durante el Ejercicio Fiscal.	
OBJETIVO:	
Fortalecer las estructuras presupuestarias de cada dependencia de este Tribunal para la consecución de las metas planificadas de acuerdo a su Plan Operativo Anual.	
NORMAS ESPECÍFICAS:	
Decreto Número 101-97 del Congreso de la República de Guatemala, Ley Orgánica del Presupuesto. Acuerdo Gubernativo 540-2013 Reglamento de la Ley Orgánica del Presupuesto. Acuerdo 18-2007 del Pleno de Magistrados del Tribunal Supremo Electoral, Reglamento de la Ley Electoral y de Partidos Políticos. Acuerdo vigente de Aprobación del Presupuesto de Ingresos y Egresos del Tribunal Supremo Electoral.	
RESPONSABLE:	
Coordinador(a) IV del Departamento de Presupuesto	

DESCRIPCIÓN DEL PROCEDIMIENTO		
PASO NO.	PUESTO FUNCIONAL	DESCRIPCIÓN
		INICIO DEL PROCEDIMIENTO
1.	Coordinador(a) IV del Departamento de Presupuesto	Recibe de la Dirección de Finanzas solicitud de las dependencias del TSE, analiza y traslada al Técnico asignado para elaboración de dictamen presupuestario y proyecto de resolución.
2.	Técnico de Presupuesto	Recibe, analiza solicitudes, elabora dictamen y proyecto de resolución.
3.	Coordinador(a) IV del Departamento de Presupuesto	Recibe dictamen y proyecto de resolución y verifica. Si no está correcto, devuelve para incorporación de las correcciones que considere necesarias. Si está correcto, firma documentos de soporte, continuando en el Paso 5.
4.	Técnico de Presupuesto	Recibe, realiza las correcciones y devuelve. Regresa a paso 3.
5.	Coordinador(a) IV del Departamento de Presupuesto	Recibe y traslada.

Dirección de Finanzas/Dirección de Planificación

DESCRIPCIÓN DEL PROCEDIMIENTO		
PASO NO.	PUESTO FUNCIONAL	DESCRIPCIÓN
6.	Supervisor(a) de Centro de Costo	Recibe expediente, analiza, elabora y firma oficio dirigido a la Dirección de Planificación indicando lo expuesto por las dependencias respecto al comportamiento de las metas físicas, lo adjunta al expediente y traslada a Técnico de Centro de Costo para el registro correspondiente en el Sistema Informático de Gestión (SIGES).
7.	Técnico de Centro de Costo	Recibe expediente y realiza registro físico/financiero en el SIGES y devuelve.
8.	Supervisor(a) de Centro de Costo	Recibe expediente, confronta el registro realizado en SIGES contra el expediente físico, si existen diferencias devuelve para su corrección, solicita, imprime y firmas comprobantes en conjunto con el Técnico de Centro de Costo y traslada.
9.	Coordinador(a) IV del Departamento de Presupuesto	Recibe expediente, analiza, y solicita resolución de Metas Físicas a la Dirección de Planificación.
10.	Director(a) de Planificación	Emite resolución de Metas Físicas o la gestiona ante el Pleno de Magistrados y la traslada físicamente al Departamento de Presupuesto.
11.	Coordinador(a) IV del Departamento de Presupuesto	Recibe resolución de Metas Físicas, consolida registro del Centro de Costo, registra número de Resolución de Metas Físicas y envía consolidación al Sistema de Contabilidad Integrada para Entidades Descentralizadas (SICOINDES).
12.	Técnico de Presupuesto	Recibe expediente, solicita, imprime, firma, sella comprobante de modificación CO2 en SICOINDES y traslada expediente.
13.	Coordinador(a) IV del Departamento de Presupuesto	Recibe expediente de modificación presupuestaria y proyecto de resolución con documentación de soporte, traslada para aprobación de Dirección de Finanzas y visto bueno de la Gerencia Administrativa y Financiera.

Dirección de Finanzas/Dirección de Planificación

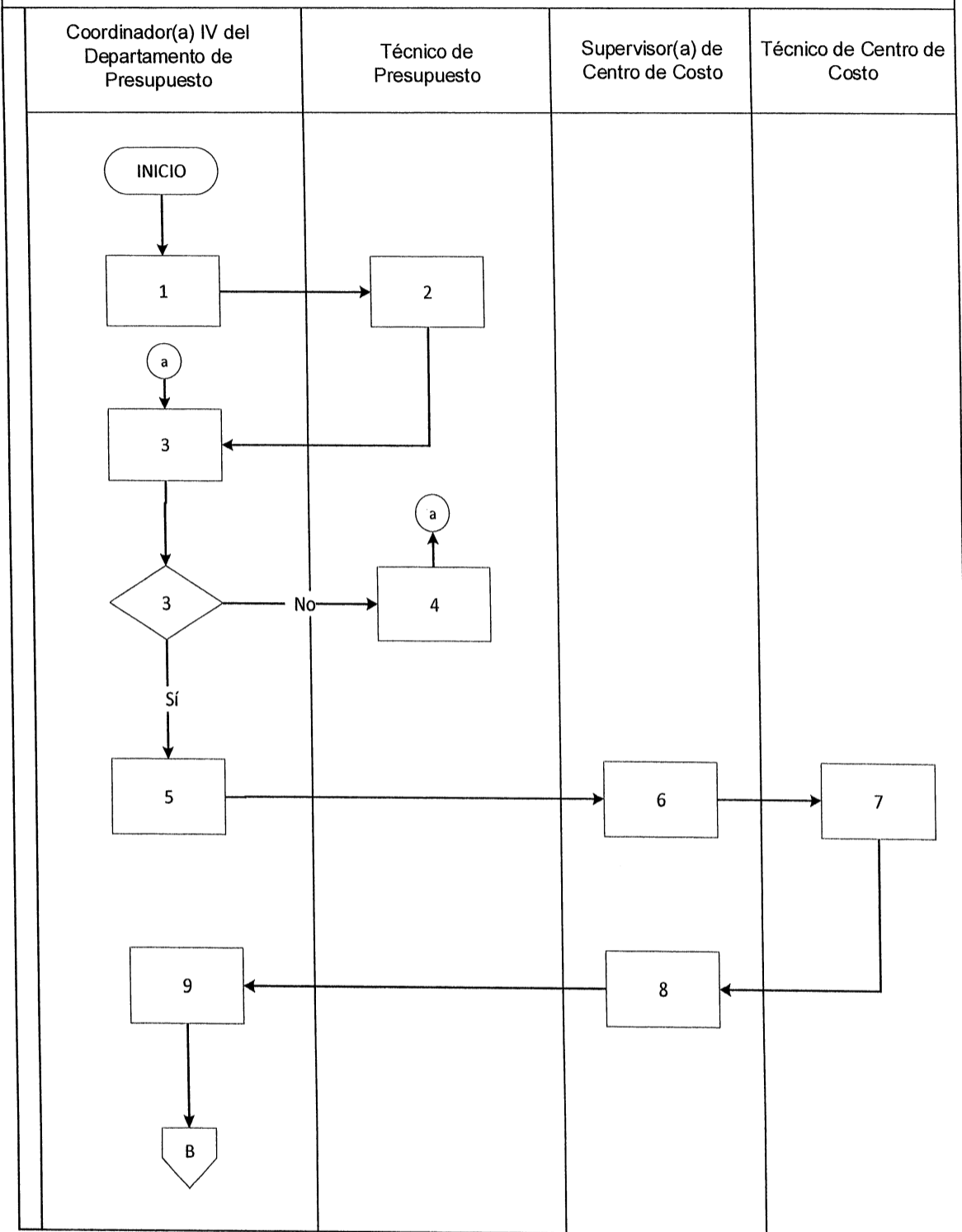


DESCRIPCIÓN DEL PROCEDIMIENTO		
PASO NO.	PUESTO FUNCIONAL	DESCRIPCIÓN
14.	Director(a) de Finanzas	Recibe expediente de modificación presupuestaria, revisa, aprueba resolución, gestiona visto bueno de la Gerencia Administrativa y Financiera y traslada.
15.	Coordinador(a) IV del Departamento de Presupuesto	Recibe dictamen y resolución aprobada con documentación de soporte, revisa, verifica que cumpla con los requisitos establecidos.
16.		Aprueba Comprobante de Modificación Presupuestaria en SICOINDES, imprime y firma comprobantes CO2.
17.		Resguarda expediente y notifica la aprobación con la documentación de soporte a la Contraloría General de Cuentas, a la Dirección Técnica del Presupuesto del Ministerio de Finanzas Públicas y al Congreso de la República de Guatemala.
		FIN DEL PROCEDIMIENTO

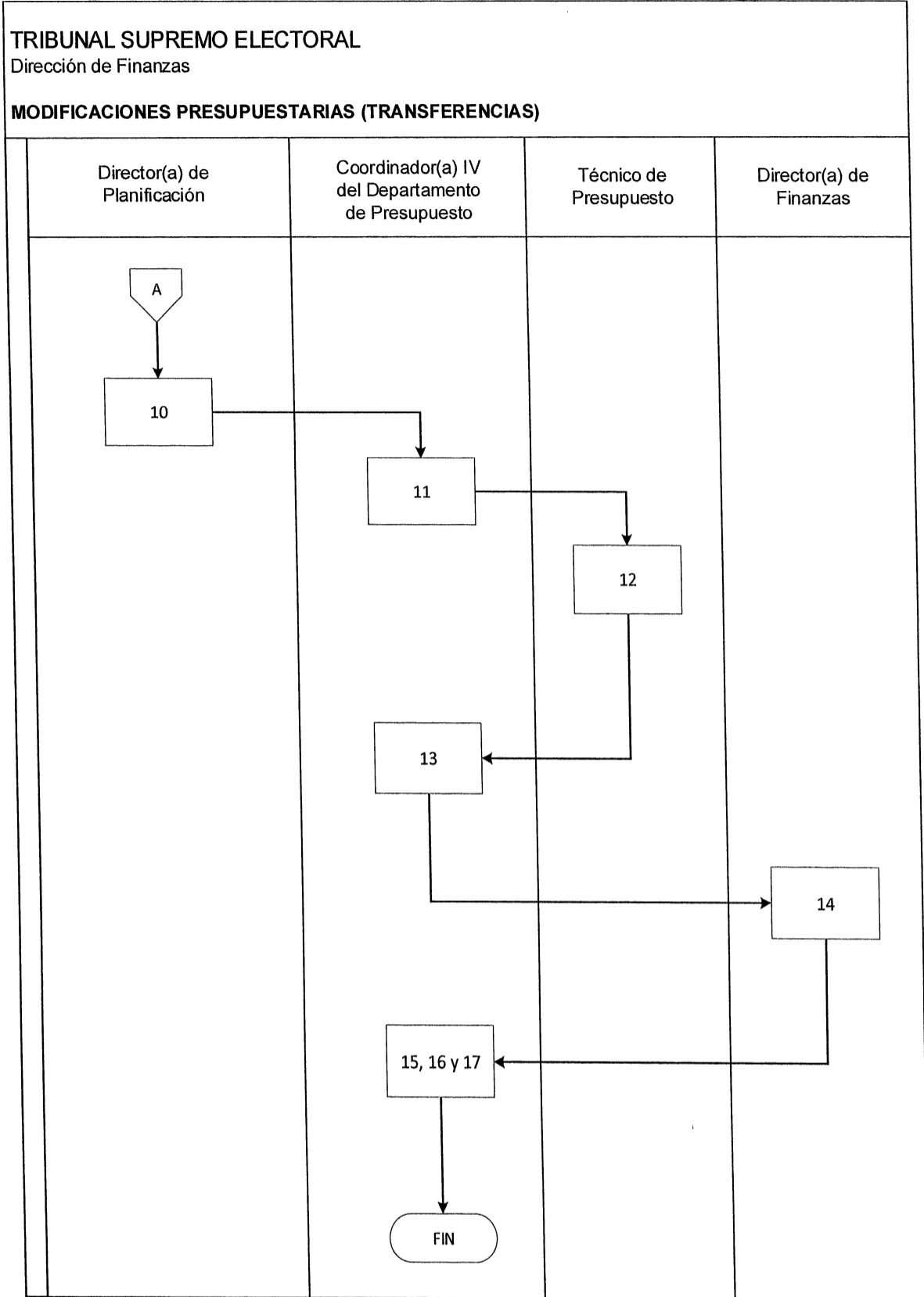
Dirección de Finanzas/Dirección de Planificación

TRIBUNAL SUPREMO ELECTORAL
Dirección de Finanzas

MODIFICACIONES PRESUPUESTARIAS (TRANSFERENCIAS)



Dirección de Finanzas/Dirección de Planificación



Dirección de Finanzas/Dirección de Planificación

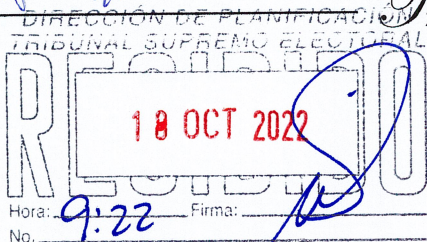
Fin: tomar nota y apropiar al UMP al Financiero 20/10/2022

25-10-22 16:32



D. Planificación

Tribunal Supremo Electoral



ACUERDO NÚMERO 519-2022

EL TRIBUNAL SUPREMO ELECTORAL

CONSIDERANDO:

Que el Tribunal Supremo Electoral es la máxima autoridad en materia electoral, es independiente y por consiguiente no supeditado a organismo alguno del Estado. Su organización, funcionamiento y atribuciones están regulados en la Ley Electoral y de Partidos Políticos;

CONSIDERANDO:

Que la Licenciada Ana Verónica Espinoza Vega e Ingeniera Migdalia Luz Reyes Valdés, Directora de Planificación y Gerente Administrativa y Financiera de este Tribunal, respectivamente, con oficio número DP-O-260-07-2022 de fecha 18 de julio del año en curso, someten a consideración el procedimiento de **"MODIFICACIONES PRESUPUESTARIAS (TRANSFERENCIAS)"** que formará parte del Manual de Normas y Procedimientos de la Dirección de Finanzas;

CONSIDERANDO:

Que se tienen a la vista el dictamen favorable número 246-2022, de fecha 4 de agosto de 2022, de los Licenciados Lesly Crystal Menéndez Chinchilla, Asesora Jurídica y Rafael Ezur Belches España, Encargado del Despacho de la Coordinación Jurídico Administrativo, con el visto bueno del Licenciado Abraham de Jesús Álvarez López, Coordinador General de Asuntos Jurídicos y el oficio número DPTO-O-564-09-2022, de fecha 24 de septiembre de 2022, del Licenciado Víctor Guillermo Hernández Cuevas, Coordinador IV del Departamento de Presupuesto con el visto bueno de la MSc. Amélica Pineda Yumán, Directora de Finanzas, por lo que es procedente emitir la disposición que corresponde;

POR TANTO:

Con base en lo considerado y en lo que para el efecto preceptúan los artículos: 1, 121, 122, 125, 128, 129, 130, 132, 142 y 144 de la Ley Electoral y de Partidos Políticos (Decreto Número 1-85 de la Asamblea Nacional Constituyente y sus reformas);

ACUERDA:

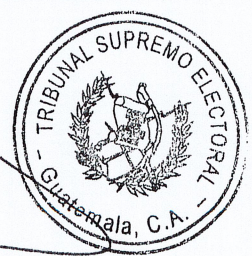
ARTÍCULO 1º: Aprobar el procedimiento **"MODIFICACIONES PRESUPUESTARIAS (TRANSFERENCIAS)"** adjuntas a este Acuerdo, que pasan a formar parte y modifican el Manual de Normas y Procedimientos de la Dirección de Finanzas;

ARTÍCULO 2º. El presente Acuerdo entra en vigor inmediatamente;

DADO EN LA SEDE DEL TRIBUNAL SUPREMO ELECTORAL, en la ciudad de Guatemala, el día catorce de octubre de dos mil veintidós.

COMUNÍQUESE:

[Signature]





Dr. Irma Elizabeth Palencia Orellana
Magistrada Presidente




Tribunal Supremo Electoral


Dr. Ranulfo Rafael Rojas Cetina
Magistrado Vocal Primero


Dra. Blanca Gilda Alfaro Guerra
Magistrada Vocal Tercero


MSc. Gabriel Vladimir Aguilera Bolaños
Magistrado Vocal Cuarto


MSc. Mynor Custodio Franco Flores
Magistrado Vocal Quinto


MSc. Mario Alexander Velásquez Pérez
Secretario General

